

Перв. примен.

Справ. №

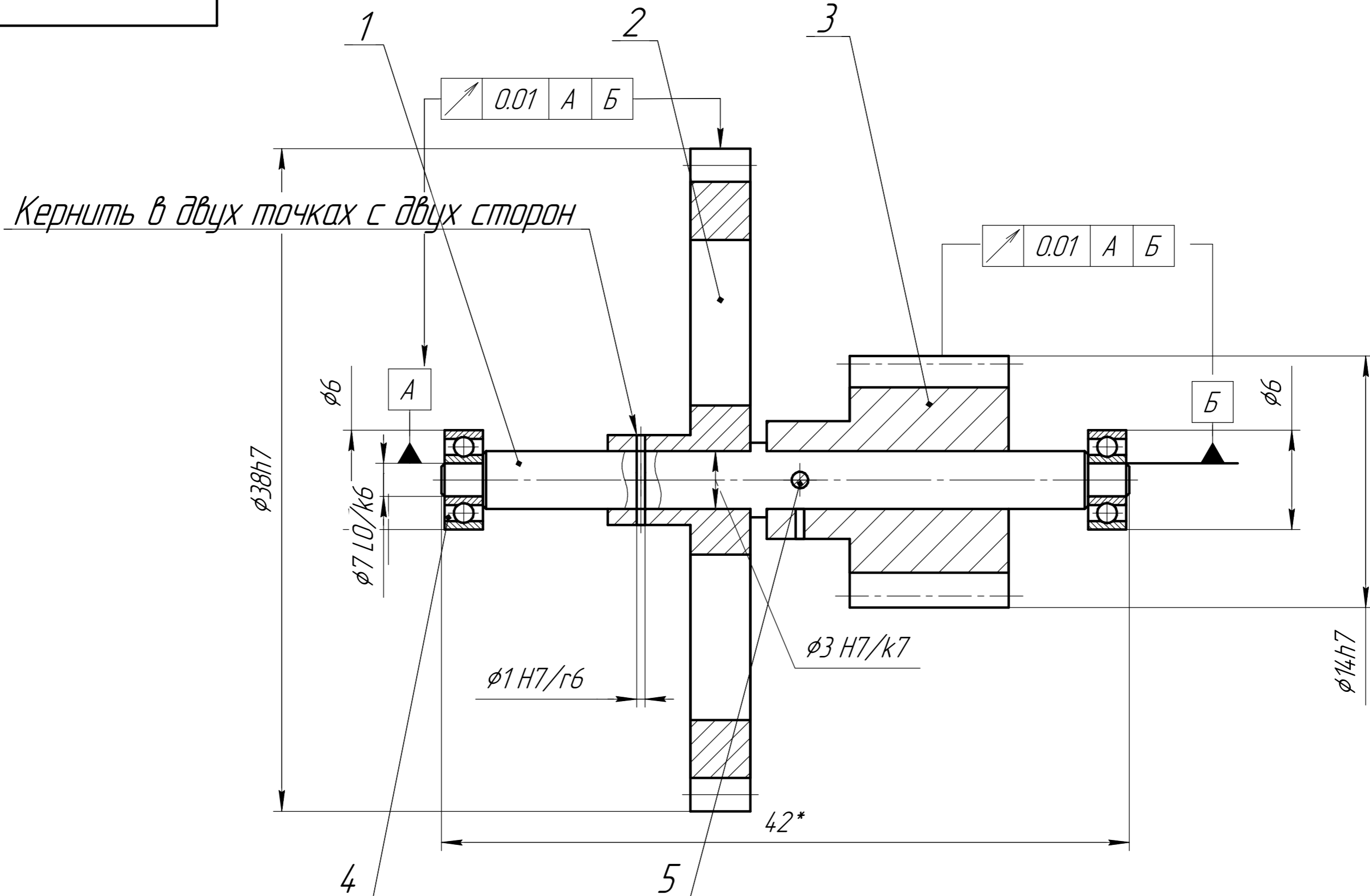
Подп. и дата

Инв. № дробл.

Взам. инв. №

Подп. и дата

Инв. № подл.



1. Колеса посадить до упора
 2. Отверстия под штифты поз. 5 сверлить совместно с деталями поз. 2, 3
- * Размеры для справок

Изм.	Лист	№ докум.	Подп.	Дата
Разраб.	Рабданов			
Проб.	Михайловская			
Т.контр.				
Н.контр.				
Утв.				

Вал в сборе

Лит.	Масса	Масштаб
		4:1
Лист	Листов	1